

greenworks
TOOLS

2402307

(EN)	60V Cordless Backpack Blower	USER'S MANUAL	1
(DE)	60V kabelloser rückentragbarer Laubbläser	BEDIENUNGSANLEITUNG	5
(ES)	Soplador de mochila inalámbrico de 60V	MANUAL DE UTILIZACIÓN	10
(IT)	Soffiatore a spalla senza cavo da 60V	MANUALE D'USO	14
(FR)	Souffleuse portable de 60 V	MANUE L D'UTILISATION	19
(PT)	Soprador de mochila sem fios de 60V	MANUAL DE UTILIZAÇÃO	23
(NL)	60V snoerloze blaasmachine (rugzakmodel)	GEbruikersHANDLEIDING	27
(RU)	Беспроводная ранцевая воздуходувка 60 В	РУКОВОДСТВО ПО ЭКСПЛУАТАЦИИ	31
(FI)	60V johdoton reppuruhallin	KÄYTTÄJÄN KÄSIKIRJA	36
(SV)	60V Sladdlös Rygsäcksfläkt	INSTRUKTIONSBOK	40
(NO)	60V batteridrevet ryggsekkblåser	BRUKSANVISNING	44
(DA)	60V Trådløs rygsæk løvblåser	BRUGERVEJLEDNING	48
(PL)	Bezprzewodowa dmuchawa plecakowa 60 V	INSTRUKCJA OBSŁUGI	52
(CS)	Akumulátorový fukar na záda 60V	NÁVOD K OBSLUZE	56
(SK)	60 V elektrické dúchadlo	NÁVOD NA POUŽITIE	60
(SL)	Brezžični nahrtni pihalnik zmogljivosti 60 V	INSTRUKCIJSBOK	64
(HR)	Bežična naprtnjača puhalica od 60 V	KORISNI ČKI PRIRUČNIK	68
(HU)	60 V háton hordozható akkumulátoros fúvógép	HASZNÁL ATI ÚTMUTATÓ	72
(RO)	Suflătoare portabilă fără cablu electric la 60 V	MANUAL DE UTILIZARE	76
(BG)	Безжичен уред за обдуване тип раница, 60V	РЪКОВ ОДСТВО ЗА УПОТРЕ БА	81
(EL)	Ασύρματος φυσητήρας πλάτης 60V	ΕΓΧΕΙΡΙΔΙΟ ΧΡΗΣΗΣ	86
(AR)	تلوف 60 يكلسال رمظلا ىلع لومخم ءاوه خفان	مدخستسما لىلد	91
(TR)	60V Kablosuz Sirt Tipi Yaprak Üfleme Makinesi	KULLANICI KILAVUZU	95
(HE)	לבכ אלל ולו טו 60 מופמ	מתשתמל לידרמ	99
(LT)	60 V belaidis kuprinės tipo pūstuvus	NAUDOJIMO VADOVAS	103
(LV)	60V bezvadu mugursomas tipa lapu pūtējs	LIETOTĀJA ROKASGR ĀMATA	107
(ET)	Seljas kantav puhur akuga 60 V	KASUTAJAUHEND	111



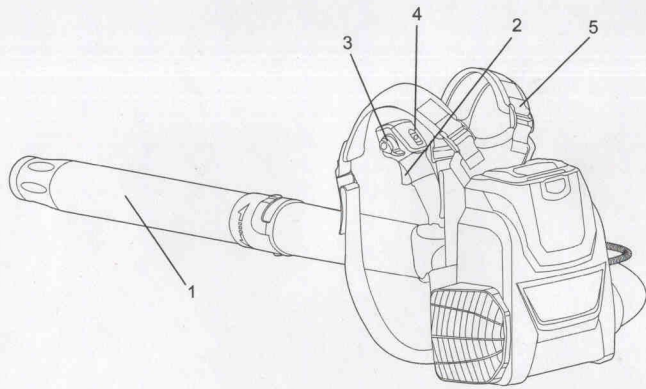


Fig. 1

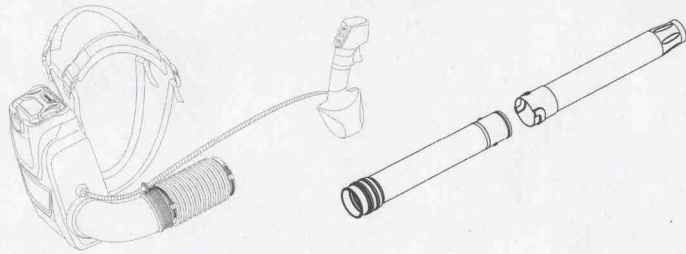


Fig. 2



Fig. 3

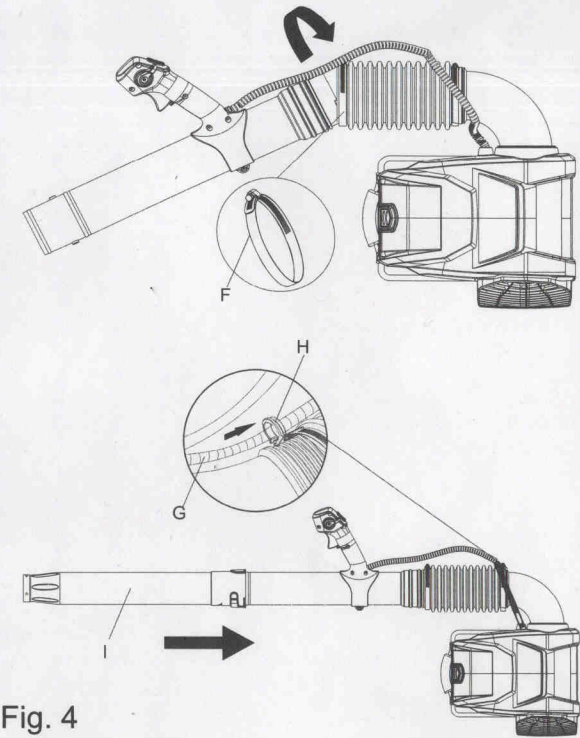
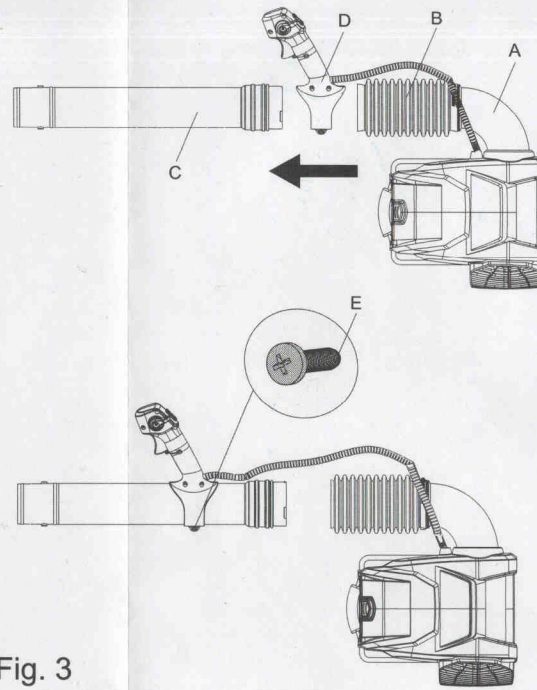


Fig. 4

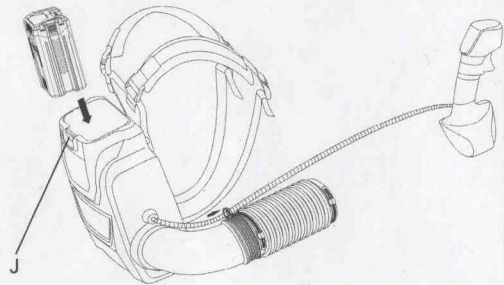


Fig. 5

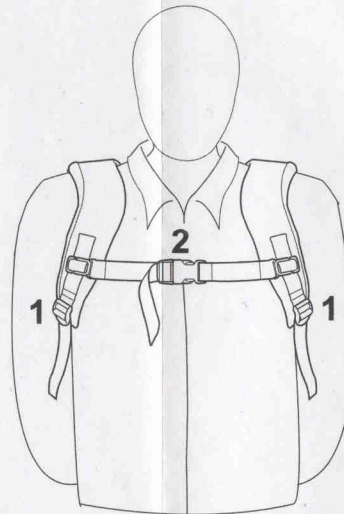
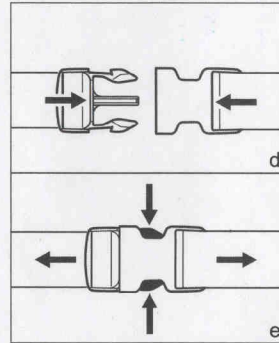


Fig. 7

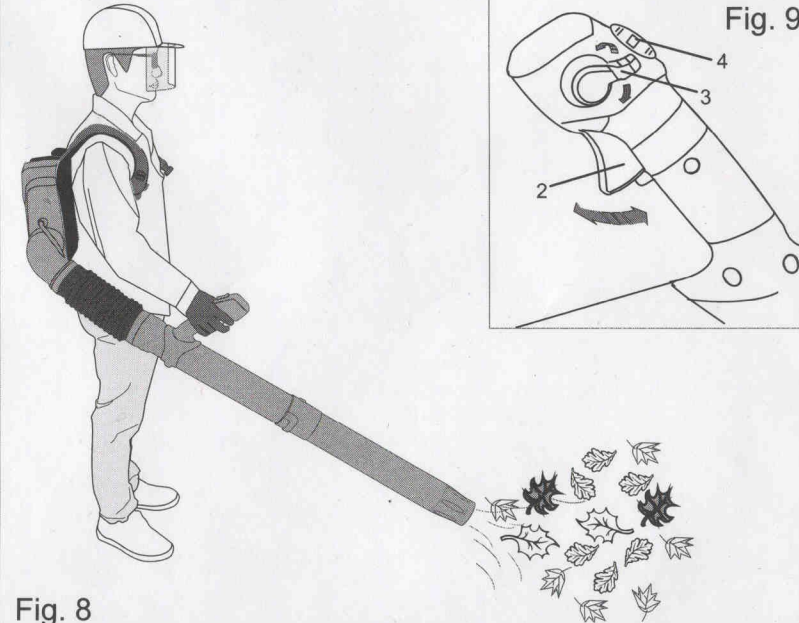


Fig. 9

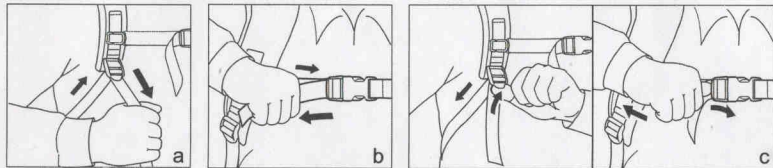


Fig. 6

Fig. 8

Nederlands (Vertaling van de originele instructies)

ONDERHOUD

⚠ WAARSCHUWING

Om letsels te vermijden en het risico op brand en elektrische schok te verminderen, verwijdert u het batterijpack voor u de blazer afstelt, inspecteert of reinigt.

VERZAMELZAK SCHOONMAKEN

Verwijder het batterijpack.

- Veeg of blaas stof en afval uit de luchtopeningen met behulp van perslucht of een stofzuiger. Houd de luchtopeningen vrij van obstructies, zaagsel en stof. Spuit geen water in de luchtinlaaten, was ze niet en dompel ze niet onder.
- Droog de behuizing en de kunststof onderdelen met behulp van een zachte, vochtige doek af. Gebruik geen sterke oplosmiddelen of detergenten op de kunststof behuizing of onderdelen. Bepaalde schoonmaakproducten kunnen schade veroorzaken en een gevaar voor elektrische schok betekenen.

BATTERIJPACK

- Bewaar het batterijpack in opgeladen toestand.
- Als het oplaadlampje groen oplicht, verwijdert u de batterij van de lader en ontkoppelt u de lader van de contactdoos.
- Herlaad het batterijpack steeds wanneer u merkt dat het vermogen vermindert. Laat het batterijpack nooit volledig ontladen.
- Nadat het batterijpack is opgeladen, kan het in de oplader worden bewaard zolang de oplader niet met de contactdoos is verbonden.

⚠ WAARSCHUWING

Gebruik bij vervanging van onderdelen uitsluitend originele reservedelen. Het gebruik van andere onderdelen kan gevaar opleveren of het product beschadigen.

Gebruik geen oplosmiddelen om kunststof onderdelen te reinigen. De meeste kunststoffen kunnen worden beschadigd door de in de handel verkrijgbare oplosmiddelen. Gebruik een schone doek om vervuiling, stof, olie, vet e.d. te verwijderen.

⚠ WAARSCHUWING

Laat de kunststof delen nooit in aanraking komen met remvloeistof, benzine, petroleumproducten, kruipolie, enz. Deze producten bevatten namelijk chemicaliën die het plastic kunnen beschadigen, vernielen of aantasten.

⚠ WAARSCHUWING

Om ernstig lichamelijk letsel te voorkomen dient u altijd eerst de accu te verwijderen voordat u het apparaat gaat reinigen of onderhouden.

BLADBLAZER WEGBERGEN

Maak de bladblazer zorgvuldig schoon voordat u hem opbergt. Bewaar de bladblazer op een droge, goed ventilerende plaats, buiten bereik van kinderen. Leg het apparaat niet in de buurt van corrosieve stoffen zoals chemicaliën voor de tuin of strooizout.

- Bewaar en laad het accupak op een koele plaats. Temperaturen die hoger of lager zijn dan de normale omgevingstemperatuur verkorten de levensduur van een accupak.
- Als het lampje op de lader groen oplicht, verwijdert u de batterij van de lader en ontkoppelt u de lader van de stroomtoevoer.
- Bewaar het batterijpack niet op het werktuig.
- Berg een accupak nooit in leeggelopen toestand op. Wacht na gebruik van het apparaat tot de accu is afgekoeld en laad de accu dan onmiddellijk op.
- Alle accu's verliezen na verloop van tijd hun laadcapaciteit. Hoe hoger de temperatuur, des te sneller verliest een accu zijn laadcapaciteit. Als u het apparaat voor lagere tijd niet gebruikt, moet u het accupak wel elke maand of twee maanden opladen. Zo verlengt u de levensduur van het accupak.

PROBLEEM OPLOSSEN

PROBLEEM	MOGELIJKE OORZAAK	MOGELIJKE OORZAAK
Eenheid start niet.	Batterij zit niet vast.	Controleer om te verzekeren dat de knipsluitingen stevig op hun plaats zitten aan de achterkant van de blaasmachine en de batterij.
	Batterij is niet opgeladen.	Laad het batterijpack op in overeenstemming met de instructies die met de batterij zijn inbegrepen.
	Defecte aan-/uitschakelaar.	Laat de defecte onderdelen door een geautoriseerd onderhoudscentrum vervangen.
De machine start, maar er komt geen lucht door de buis.	De luchtinlaat of turbuultlaat is geblokkeerd.	Verwijder de blokkering.
Hendel snelheidsregelaar werkt niet.	De schroef is los.	Span de schroef aan met behulp van een kruiskopschroevendraaier.

Русский (Перевод оригинальных инструкций)

ТЕХНИЧЕСКИЕ ХАРАКТЕРИСТИКИ

Тип	2402307
Двигатель	60V DC
Объем воздуха	15.3 м³/мин
Скорость воздушного потока	225 КМ/Ч
Масса (без батареи)	3.8 кг
Батарея	2918307/2918407
Зарядное устройство	2918507
Измеренный уровень звуковой мощности	80dB(A), k:3.0dB(A)
Измеренный уровень звуковой мощности	98dB(A)
Уровень вибрации	<2,5м/с², k=1.5м/с²

ОПИСАНИЕ И АС

См. рис. 1.

1. ТРУБКА ВОЗДУХОДУВКИ
2. КНОПКА ЗАПУСКА
3. РЫЧАЖОК СТАБИЛИЗАТОРА СКОРОСТИ
4. КНОПКА ТУРБО
5. ПРИВЯЗНОЙ РЕМЬ

СБОРКА И ВЫБАВЛЕНИЕ

РАСПАКОВКА

- Осторожно извлеките изделие и аксессуары из коробки.
- Тщательно осмотрите изделие, чтобы убедиться в отсутствии поломки и липо вреждения, произошедшего во время транспортировки.
- Не выбрасывайте упаковочный материал до тех пор, пока вы внимательно не осмотрели и не начали эксплуатировать изделие.
- Если к акие-либо детали повреждены или отсутствуют, обратитесь за помощью в сервисный центр Greenworks Tools.

УПАКОВОЧНЫЙ ЛИСТ

См. рис. 2.

- РАНЦЕВАЯ ВОЗДУХОДУВКА 60 В
- ТРУБКА ВОЗДУХОДУВКИ
- РУКОВОДСТВО ПО ЭКСПЛУАТАЦИИ

⚠ ВНИМАНИЕ!

Не используйте это изделие, если вы обнаружите в упаковке, что какие-либо детали из комплекта поставки уже установлены на изделие. Детали из этого списка не устанавливаются на изделие изготовителем и должны быть установлены пок упателем. Использование неправильно собранного изделия может привести к серьезным травмам.

СБОРКА РУКОЯТКИ С КНОПКОЙ ЗАПУСКА

См. рис. 3.

⚠ ВНИМАНИЕ!

Чтобы предотвратить случайный запуск, что может привести к серьезным травмам, всегда снимайте батарею с устройства при сборке деталей.

- Гибкая трубка (B) подсоединена к выпускной трубке вентилятора (A) на заводе.
- Сдвиньте рукоятку с кнопкой запуска (D) на верхнюю трубку воздуходувки (C).
- Переместите рукоятку с кнопкой запуска в нужное положение, перед тем как закрепить ее. Используя прилагаемый винт (E), прикрепите рукоятку с кнопкой запуска к трубке воздуходувки.

СБОРКА ТРУБКИ ВОЗДУХОДУВКИ См. рис. 4.

- Перед установкой трубки наложите хомут шланга (F) на гибкую трубку. Для установки трубки, возможно, понадобится слегка ослабить хомут.
- Вставьте короткий конец верхней трубки воздуходувки (C) в гибкую трубку (B) под небольшим углом.
- Используйте один конец трубки в качестве опорного и надавите на трубку так, чтобы другой конец вошел в гибкую трубку. Для этого может потребоваться приложить некоторое усилие.
- Прикладывайте усилие, пока верхняя трубка воздуходувки не будет надежно соединена с гибкой трубкой. Полностью затяните винты на хомутах шланга. Используйте отвертку (не входит в комплект поставки) для ослабления и затяжки хомута. Поверните по часовой стрелке, чтобы затянуть, и против часовой стрелки, чтобы ослабить.
- Подсоедините трубку воздуходувки (I) к рабочей трубке (C). Поверните по часовой стрелке, чтобы трубка зафиксировалась.
- Поместите шнур (G) в держатель шнура (H).

УСТАНОВКА/СНЯТИЕ БАТАРЕИ

См. рис. 5.

- **ВАЖНО!** Сразу после покупки батарея не заряжена. Перед первым использованием воздуходувки установите батарею в зарядное устройство и зарядите.
- Обязательно прочитайте все правила техники безопасности и следуйте инструкциям, приведенным в руководстве по эксплуатации зарядного устройства батареи.

УСТАНОВКА БАТАРЕИ

- Совместите выступ батареи с углублением в корпусе ранца.
- Вставьте батарею в предназначенный для нее отсек так, чтобы кнопка фиксатора батареи (J) защелкнулась.
- Крепко держите ранец.

Русский (Перевод оригинальных инструкций)

- Вставьте батарею в ранец, пока обе стороны не зафиксируются. Признаком фиксации послужит щелчок.
- Не применяйте силу при установке батареи. Она должна аккуратно встать на место со щелчком.

▲ ВНИМАНИЕ!

Следуйте этим инструкциям во избежание травм и уменьшения риска поражения электрическим током или пожара:

- Немедленно замените батарею или зарядное устройство, если корпус батареи или шнур зарядного устройства повреждены.
- Убедитесь, что выключатель находится в положении ВЫКЛ. перед установкой или извлечением батареи.
- Убедитесь, что батарея извлечена, а выключатель находится в положении ВЫКЛ. перед проверкой, регулировкой или техобслуживанием какой-либо части воздухоудувки.
- Прочтите, уясните и соблюдайте инструкции, содержащиеся в разделе «Процедура зарядки».

СНЯТИЕ БАТАРЕИ

- Нажмите и удерживайте кнопку фиксатора батареи.
- Крепко держите ранец. Вытяните батарею за ручку.

▲ ВНИМАНИЕ!

Батарея плотно входит в ранец, чтобы не допустить ее случайного выпадения. Возможно, надо будет сильно потянуть, чтобы извлечь батарею.

▲ ВНИМАНИЕ!

При нажатии на кнопку фиксатора аккумулятора следите за тем, чтобы батарея не упала вам на ноги, на детей или домашних животных, находящихся поблизости. Падение батареи может привести к серьезным травмам. Никогда не снимайте батарею, если она расположена высоко.

РЕГУЛИРОВКА ПРИВЯЗНОГО РЕМНЯ См. рис. 6.

Для облегчения работы необходимо хорошо отрегулировать ранцевую воздухоудувку и привязной ремень. Отрегулируйте привязной ремень, чтобы он сидел удобно. Отрегулируйте боковые лямки так, чтобы вес равномерно распределялся на плечах

- После того как воздухоудувка будет правильно сидеть на спине, потяните концы лямок вниз, чтобы затянуть привязной ремень.
- Присоедините горизонтальную нагрудную лямку и потяните конец лямки, чтобы затянуть ее.
- Поднимайте язычки пружек, чтобы ослабить лямки.
- Закройте быстросъемную защелку, соединив две ее части.
- Нажмите на фиксаторы, чтобы открыть быстросъемную защелку.

PUT ON THE SHOULDER STRAP См. рис. 7.

- сОтрегулируйте длину лямок привязного ремня (1).
- Отрегулируйте длину нагрудной лямки (2) и затегните ее.

СНЯТИЕ ПРИВЯЗНОГО РЕМНЯ

- Расстегните быстросъемные защелки на лямках.
- Ослабьте ремни, сдвинув пряжки вверх, и снимите воздухоудувку.

▲ ВНИМАНИЕ!

Ранцевую воздухоудувку необходимо быстро снимать при возникновении опасности. Необходимо расстегнуть нагрудную лямку, прежде чем положить ранцевую воздухоудувку на землю.

ЭКСПЛУАТАЦИЯ**▲ ВНИМАНИЕ!**

Овладев зарядным устройством, не теряйте бдительности. Помните, что достаточно секунды невнимания, чтобы получить тяжелую травму.

▲ ВНИМАНИЕ!

Всегда надевайте защитные очки с боковыми щитками, обеспечивающие защиту в соответствии с EN 166, а также устройства защиты слуха. Несоблюдение этого правила может привести к попаданию летящего мусора в глаза и прочим серьезным травмам.

▲ ВНИМАНИЕ!

Не используйте насадки или устройства, не рекомендованные производителем этого изделия. Использование нерекондованных насадок или аксессуаров может привести к серьезным травмам. Перед каждым использованием внимательно осмотрите все изделие на предмет поврежденных, отсутствующих или незакрепленных деталей, таких как винты, гайки, болты, крышки и т. д. Надежно затяните все крепежные детали и крышки и не эксплуатируйте это изделие, пока не будут установлены новые детали взамен отсутствующих или поврежденных.

ОБРАЩЕНИЕ С ВОЗДУХОУДУВКОЙ См. рис. 8.

Оператор носит специальную одежду, такую как специальные ботинки, защитные очки, наушники/устройства защиты органов слуха, перчатки, длинные брюки и рубашка с длинным рукавом. Ранцевую воздухоудувку можно управлять одной рукой. Пользователь может носить ее, держа рычаг управления левой или правой рукой. Во время работы двигайтесь не спеша. Всегда проверяйте выходное отверстие сопла.

Русский (Перевод оригинальных инструкций)

ЗАРЯДИТЕ ПЕРЕД ПЕРВЫМ ИСПОЛЬЗОВАНИЕМ.**▲ ВНИМАНИЕ!**

Всегда извлекайте батарею из изделия при сборке деталей, регулировке, очистке, проведении техобслуживания, или когда изделие не используется. Извлечение батареи необходимо для предотвращения случайного запуска, в результате которого оператор может получить серьезные травмы.

ЗАПУСК/ОСТАНОВКА ВОЗДУХОУДУВКИ

Перед пуском убедитесь, что воздухоудувка находится в исправном состоянии, гарантирующем безопасную работу.

- Нажмите кнопку запуска, чтобы запустить устройство.
- Чтобы изменить скорость, плавно нажимайте или отпускайте кнопку запуска, чтобы увеличить или уменьшить скорость.

▲ ВНИМАНИЕ!

Во избежание серьезных травм всегда носите защитные очки во время эксплуатации данного устройства. Носите противопылевую маску в пыльных местах.

▲ ВНИМАНИЕ!

Для предотвращения серьезных травм или повреждения устройства перед началом работы убедитесь, что трубка воздухоудувки на своем месте.

РЫЧАЖОК СТАБИЛИЗАТОРА СКОРОСТИ

См. рис. 9.

Воздухоудувка снабжена функцией стабилизатора скорости.

Прочитайте и уясните, как используется рычажок стабилизатора скорости.

- Нажмите на кнопку запуска, чтобы запустить устройство.
- После запуска сдвиньте рычажок по часовой стрелке, чтобы повысить скорость. Это позволяет установить необходимую скорость.
- Для снижения скорости сдвиньте рычажок против часовой стрелки.

ПРИМЕЧАНИЕ. Если продолжить снижение скорости, устройство выключится, и необходимо будет повторить первый шаг.

ИСПОЛЬЗОВАНИЕ КНОПКИ ТУРБО См. рис. 9.

Воздухоудувка снабжена кнопкой турбо. Прочитайте и уясните функцию кнопки турбо.

- Нажмите кнопку запуска, чтобы запустить устройство.
- Чтобы увеличить скорость, нажмите кнопку турбо, и воздухоудувка будет работать с максимальной мощностью. После выключения кнопки турбо

воздухоудувка будет работать с обычной мощностью.

▲ ВНИМАНИЕ!

Во избежание серьезных травм не носите просторную одежду или такие предметы как шарфы, ленты, цепочки, галстуки и т. п., которые могут затянута в воздухозаборное отверстие. Чтобы длинные волосы не затянулись в вентиляционные отверстия, уберите их назад и закрепите.

OPERATING THE BLOWER

- Перед запуском устройства проверьте, что оно не направлено на какого-либо человека или на сыпучий мусор.
- Убедитесь, что устройство находится в хорошем рабочем состоянии. Убедитесь, что трубки и защитные устройства находятся на месте и надежно закреплены.
- Для снижения риска потери слуха от шума носите средства защиты.
- Используйте электроинструмент только в рабочее время, а не рано утром или поздно вечером, когда это может мешать окружающим. Следуйте местным постановлениям относительно рабочего времени. Обычные рекомендации: с 9:00 до 17:00 с понедельника по субботу.
- Чтобы снизить уровень шума, ограничьте количество единиц оборудования, используемых одновременно.
- Чтобы снизить уровень шума, эксплуатируйте воздухоудувку при минимально возможной скорости.
- Используйте грабли и метлы, чтобы убрать остатки, прежде чем сдувать.
- Экономьте воду, используя воздухоудувку вместо шлангов для многих работ на газоне и саду, в том числе в таких местах как сточные желоба, перегородки, внутренние дворики, решетки, балконы и клумбы.
- При уборке мусора следите за тем, чтобы поблизости не было детей, животных, открытых окон или автомобилей.

ВОЗДУХОЗАБОРНИКИ

Никогда не закрывайте воздухозаборники. Не допускайте попадания в них обрезков и мусора. Они всегда должны быть чистыми для обеспечения нормального охлаждения двигателя.

OPERATING THE BLOWER

Крепко держите воздухоудувку. Водите из стороны в сторону, держа сопло на несколько сантиметров над землей или пол ом. Медленно продвигайте устройство, сохраняя накопленный мусор перед собой. Большинство операций с воздухом лучше выполняются для низких скоростях, а не на высоких. Высокие скорости предпочтительнее для перемещения

Русский (Перевод оригинальных инструкций)

тяжелых предметов, таких как крупный мусор или гравий.

ТЕХНИЧЕСКОЕ ОБСЛУЖИВАНИЕ ЛОПАСТЕЙ

▲ ВНИМАНИЕ!

Во избежание травм, опасности возгорания и поражения электрическим током, извлеките батарею перед проведением регулировки, проверки и очистки воздуходувки.

ОЧИСТКА

Снимите батарею.

- Очистите щеткой или выдуйте пыль и мусор из воздухозаборников с помощью сжатого воздуха или вакуума. Держите воздухозаборники свободными от препятствий, опилок и щепок. Не брызгайте, не мойте и не погружайте воздухозаборники в воду.
- Протрите корпус и пластиковые компоненты с помощью влажной, мягкой ткани. Не используйте растворители или моющие средства для очистки пластикового корпуса или пластиковых компонентов. Некоторые бытовые чистящие средства могут вызвать повреждение и привести к опасности поражения электрическим током.

БАТАРЕЯ

- Храните батарею заряженной.
- Когда индикатор зарядки загорится зеленым, извлеките батарею из зарядного устройства и отключите зарядное устройство от источника питания.
- Заряжайте батарею, как только вы заметите падение мощности устройства. Не допускайте полной разрядки батареи.
- После зарядки батарея может храниться в зарядном устройстве при условии, что зарядное устройство не подключено к источнику питания.

▲ ВНИМАНИЕ!

При выполнении технического обслуживания используйте только оригинальные запчасти. Использование других запчастей может создать опасность или привести к повреждению изделия.

При выполнении технического обслуживания используйте только оригинальные запчасти. Использование других запчастей может создать опасность или привести к повреждению изделия.

▲ ВНИМАНИЕ!

Не допускайте контакта тормозных жидкостей, бензина, продуктов на нефтяной основе, проникающих масел и т.д. с пластиковыми деталями. Они содержат химические вещества, которые могут повредить, ослабить или разрушить пластик.

▲ ВНИМАНИЕ!

Во избежание серьезных травм всегда извлекайте батарею перед очисткой электроинструмента или выполнением каких-либо работ по его обслуживанию.

ХРАНЕНИЕ ВОЗДУХОДУВКИ

Полностью очистите воздуходувку перед постановкой на хранение. Храните воздуходувку в сухом, прохладном и хорошо вентилируемом помещении, недоступном для детей. Не допускайте контакта с агрессивными агентами, такими как садовые химикаты и антиобледенительные соли.

- Храните и заряжайте батареи в прохладном месте. Температура выше или ниже нормальной комнатной температуры сократит срок службы батареи.
- Когда индикатор на зарядном устройстве горит зеленым, извлеките батарею из зарядного устройства и отключите зарядное устройство от источника питания.
- Не храните батарею на устройстве.
- Никогда не храните батарею в разряженном состоянии. Подождите, пока батарея остынет, и сразу полностью зарядите ее.
- Все батареи постепенно теряют свой заряд. Чем выше температура, тем быстрее они теряют свой заряд. Если вы храните устройство в течение длительного времени без использования, заряжайте батареи каждый месяц или два. Это продлит срок службы батареи.

Русский (Перевод оригинальных инструкций)

ПОИСК И УСТРАНЕНИЕ НЕИСПРАВНОСТЕЙ

ПРОБЛЕМА	ВОЗМОЖНАЯ ПРИЧИНА	РЕШЕНИЕ
Устройство не запускается.	Батарея не закреплена.	Убедитесь, что защелки надежно закрыты на задней части воздуходувки и на батарее.
	Батарея не заряжена.	Зарядите батарею в соответствии с прилагаемыми к ней инструкциями.
	Неисправен выключатель питания.	Неисправные детали необходимо заменить в авторизованном сервисном центре.
Устройство запускается, но воздух не поступает через трубку.	Воздухозаборник или выпускная трубка засорены.	Очистите засорение.
Рычажок стабилизатора скорости не работает.	Винт ослаблен.	Затяните винт с помощью четырехгранной отвертки.